

BROCHURE RESUMIDO SERVICIOS Y PRODUCTOS

SMS INTEGRACIÓN Y CONTROL L.T.D.A.

SMS Integración y Control Ltda. Empresa dedicada a la Automatización e Integración Industrial abocados también a la Introducción, Capacitación y Provisión de Nuevas Tecnologías, tanto en el campo Industrial como Académico. A continuación nuestros principales rubros:

- Automatización de procesos.
- Adquisición de datos industriales.
- Instrumentación de procesos.
- Neumática.
- Redes de comunicación industrial.
- Sistemas de energía ininterrumpidos UPS.
- Certificación de redes industriales.
- Sistemas de información para plantas petroleras, mineras e industriales en general.
- Integración de sistemas.
- Administración y mantenimiento de sistemas de control.
- Capacitaciones en distintas áreas a nivel industrial y académico
- Provisión de equipos para la industria en sus distintos sectores.
- Provisión de equipos y nuevas tecnologías de enseñanza para la Academia.

Las actividades más sobresalientes de nuestra institución se las desarrollaron en las empresas más grandes de Bolivia (Minera San Cristóbal S.A., La Papelera S.A., SOBOCE, Cervecería Boliviana Nacional S.A., Minera Sinchi Wayra, Minera Manquiri, Embol S.A., SIMSA, Laboratorios BAGO, Laboratorios INTI, Universidad Pública de El Alto, Universidad Católica Boliviana, Escuela Militar de Ingeniería, entre otros).

CURRICULUM RESUMIDO DE LA EMPRESA

SMS Integración y control cuenta con la capacidad y experiencia de personal que ya ha trabajado parcial y totalmente en la implementación de Sistemas para Automatización y Control de Planta.

Por citar algunos Proyectos encarados actualmente que avalan nuestra experiencia, se tienen:

- Integración de Grúas en Planta Minera, (M.S.C.),
- Red inalámbrica para control de procesos en Planta Minera, (M.S.C.).
- Sistema de Control de bombas, Mina Bolivar y Mina San Lorenzo – Sinchi Wayra S.A.
- Control de calidad de energía Mina San Lorenzo – Sinchi Wayra S. A.
- Verificación estado de aterramiento Mina San Lorenzo – Sinchi Wayra S. A.
- Implementación y Mantenimiento de Sistemas de Control de Carga por Radiofrecuencia (RFID), en Planta Minera (M.S.C),
- Asesoramiento, Provisión de Equipos e Implementación de Sistemas Electro neumáticos, y neumáticos dentro de la industria de Bebidas, Embol, C.B.N., etc.
- Instalación de la red de Aire, Planta Soboce.
- Instalación y puesta en marcha Sistema de Adquisición de Datos en Línea, CBN La Paz
- Instalación y puesta en marcha Sistema de Adquisición de Datos en Línea, CBN Huari
- Instalación y puesta en marcha Línea 3, Embol.
- Readecuación y puesta en marcha Máquinas SIMSA.
- Implementación de sistema de monitoreo de parámetros Laboratorios BAGO
- Servicios en el área de programación y control de procesos en Laboratorios INTI
- Automatización y puesta en marcha del invernadero, La Huerta
- Automatización de la planta de tratamiento de agua, Mina Bolivar – Sinchiwayra
- Instalación, automatización y puesta en marcha de la planta fundidora de Antimonio, EMUSA
- Cursos de capacitación sobre la gama Step7, Manquiri - Minera San Bartolomé
- Curso de capacitación sobre WinCC , Campos
- Dotación de equipos de entrenamiento y capacitación de las líneas NATIONAL INSTRUMENTS, SIEMENS, SMC para las universidades UCB (Universidad Católica Boliviana), UNIVALLE, UPEA (Universidad Pública de El Alto).

Automatización de la tercera línea de producción. Cervecería Boliviana Nacional – Planta
PEPSI

PROMOCION DE SERVICIOS Y EQUIPOS.

Ofertamos los siguientes servicios:

- Automatización e integración de procesos.
- Programación de PLC's de diferentes marcas: Siemens, Allen Bradley, Bechhoff, Mitsubishi, Unitronics, etc.
- Programación y puesta en marcha de sistemas SCADA
- Programación de LabVIEW de National Instruments.
- Programación de DCS Emerson (DeltaV), Siemens (PCS7) y otros.
- Integración de nuevos sistemas o dispositivos inteligentes.
- Instalación y mantenimiento de sistemas de control en general.
- Instalación, cableado y calibración de instrumentación.
- Revisión de cableado eléctrico.
- Provisión de equipos industriales en las líneas SIEMENS, NATIONAL INSTRUMENTS, SMC, KIMO.
- Capacitaciones para el manejo de equipos a nivel industrial y académico.

En cuanto a equipos podemos hacer gala de la representatividad de las siguientes compañías como ser:



Como distribuidor autorizado para Bolivia

Desarrollara principal del área de Adquisición de Señales, Control Avanzado, Telecomunicaciones, Robótica etc.

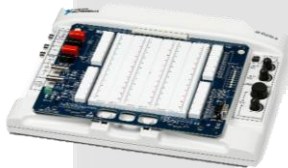
Equipos para la academia desde diseño de Circuitos de Electrónica básicos hasta Sistemas de Control, Telecomunicaciones, Ingeniería Verde, FPGA (digital), Microcontroladores.

- NI myDAQ, (solo para estudiantes) herramienta de



laboratorio completo para estudiantes aplicado al diseño de circuitos, análisis de medidas, etc

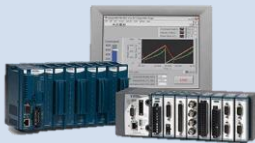
- NI ELVIS, plataforma educativa general aplicada a todos los campos de la ingeniería.
- NI USRP paquete educativo aplicado a comunicación RF
- NI CompactRIO paquete educativo aplicado a Control y Regulación Industrial, sistemas Embebidos.
- Software MULTISIM para diseños de circuitos eléctricos, etc.



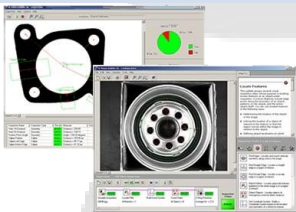
Sistemas de adquisición de datos de la serie Compact DAQ con más de 50 módulos específicos de medida con chasis de conexión USB, Ethernet vía cable e inalámbrico.



Sistemas embebidos de Control y Regulación Industrial con los PAC's (Programmable Automation Controller) NI Compact RIO.



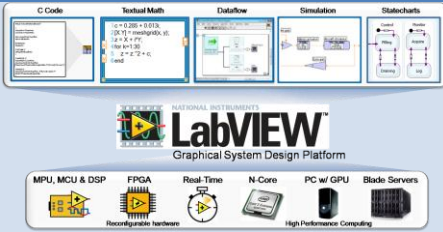
Sistemas de Monitoreo de Procesos Industriales con NI LabVIEW DSC (Data Logging Supervisory Control) y OPC servers.



Sistemas de Visión Artificial con NI VISION y Smart Cameras.
Sistemas de Medición de Vibraciones.
GPIB y control de instrumentos.

Software LABVIEW para distintas aplicaciones tanto a nivel Académico, Investigativo e Industrial en las áreas de:

- Control avanzado
- Telecomunicaciones
- Biomedicina



- Visión Artificial
- Sistemas Embebidos de Control y Regulación Industrial
- Ingeniería Verde
- Robótica
- Medición de vibraciones
- Etc.

Y muchos más equipos y software.

SIEMENS

Como Solution Partner

Abocada principalmente al área de la automatización y control industrial, proveyéndonos de los principales productos:

PLC's desde la línea Micro Automation hasta Factory Automation:

- LOGO!
- SIMATIC S7-200, S7-1200
- SIMATIC S7-300, S7-1500
- SIMATIC S7-400



Sistemas de Visualización (paneles HMI y Sistemas SCADA)

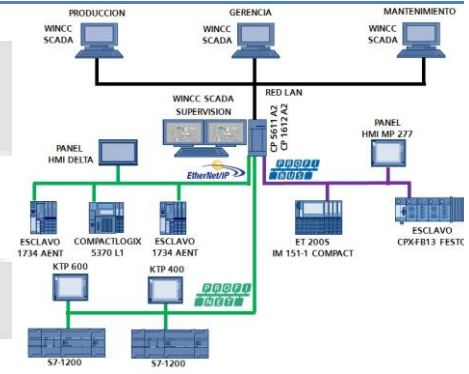
- Key Panels
- Basic Panels
- Comfort Panels
- Mobile Panels
- WinCC – Sistema SCADA



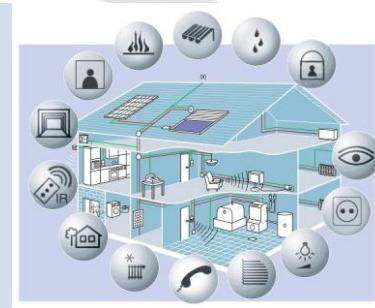
Redes Industriales:

- AS-Interface
- HART
- PROFIBUS
- INDUSTRIAL ETHERNET
- PROFINET

- DEVICENET
- CONTROLNET
- ETHERNET/IP
- MODBUS TCP/RTU



Domótica



Sistemas de accionamiento en baja y media tensión

- Variadores de frecuencia Micromaster MM4xx y Sinamig
- Arrancadores suaves



Instrumentación de procesos:

- Sensores de Presión
- Sensores de temperatura
- Sensores de caudal
- Sensores de nivel
- Posicionadores
- Protección de procesos: sensores acústicos y movimiento



Sistemas de pesaje

Sistemas RFID y de lectura de códigos

Analizadores de red eléctrica



Y otros.

Distribuidor autorizado de SMC ANDINA (ORURO, POTOSÍ y LA PAZ) y Encargado de SMC International Training para Bolivia

Actuadores

- Actuadores lineales
- Actuadores guiados
- Actuadores eléctricos
- Pinzas y separadores
- Actuadores de giro
- Actuadores sin vástago
- Actuadores especiales
- Accesorios del actuador



Válvulas y bloques

- Electroválvulas y bloques
- Válvulas de pilotaje neumático
- Válvulas manuales
- Válvulas activadas mecánicamente
- Accesorios de la válvula



Racordaje

- Racores
- Reguladores de caudal
- Manguera neumática
- Bloques
- Accesorios



Equipos para aire

- Filtros
- Reguladores
- Lubricadores
- Unidades de mantenimiento
- Secadores
- Boquillas y pistolas de soplado



Instrumentación

- Reguladores electrónicos
- Presostatos
- Manómetros
- Detectores de vacío
- Flujostatos



Productos para vacío

- Copas de succión
- Eyectores de vacío
- Filtros de vacío
- Detectores de vacío
- Reguladores de vacío
- Ventosas de vacío de no contacto



Accesorios

- Amortiguador hidráulico
- Junta flotante
- Detectores magnéticos
- Reguladores de caudal
- Silenciadores
- Válvulas varias
- Transmisión serie
- Check Blocks



Equipos especiales

- Productos sala limpia
- Productos de gran pureza
- Ionizador
- Unidades de control térmico
- Productos de alto vacío
- Bombas de proceso
- Filtros industriales
- Posicionadores



SMS

KIT'S de entrenamiento

- AutoSIM-200: Simulador de Automatización
- ENS-200: Entrenador de ahorro energético
- PNEUMATE-200: Entrenador de neumática
- PNEUTRAINER-200: Entrenador Neumática - Electro neumática
- VAC-200: Entrenador de vacío
- HYDROTRAINER-200: Entrenador de Hidráulica y Electrohidráulica
- MAP-200: Entrenador de sistemas de manipulación
- LOG-200: Entrenador de Logística RFID
- AUTOMATE-200: Entrenador a la automatización
- CPS-200: Entrenador de sistema de impresión de tarjetas
- MAS-200: Entrenador de sistema modular de ensamblado
- FAS-200: Entrenador de sistema de ensamblaje flexible
- IPC-200: Entrenador de control de procesos industriales
- ITS-200: Entrenador de servoaccionamiento y sensorica
- FMS-200 Entrenador de sistema didáctico de ensamblaje flexible
- HAS-200: Entrenador altamente automatizado de desarrollo de proyectos de investigación.



SMS



INSTRUMENTS

Distribuidor Autorizado para Bolivia.

Empresa francesa que diseña y fabrica instrumentos de medición y seguimiento de distintos tipos de parámetros en laboratorio y proceso.



Analizadores de gas – combustión

- Miden O₂, CO-H₂, NO, CH₄, NO₂, SO₂

Instrumentos Portátiles



- Calidad de aire (CO y CO₂)
- Manómetros
- Anemómetros
- Higrómetros
- Tacómetros
- Equipos multifunción
- Sonómetros
- Dosímetros de ruido
- Luxómetros
- Solarímetros
- Termómetros: sondas, Pt100, NTC, termopar K, J, T, S.
- Termómetros infrarrojos
- Accesorios: software, fundas protectores, maletas de transporte, soluciones salinas, kit de estanqueidad de redes, sondas varias de medición
- Sondas: Termopar, NTC, Pt100, Pt1000, sondas de cabezal, sondas con cable, sondas con mango



Caudalímetros y tubos de Pitot

Medición y muestra simultanea de caudal y temperatura

- Tubos de pitot – con o sin compensación en temperatura
- Alas de caudal (Debimo)
- Conos de caudal: para anemómetros de hilo caliente y de hélice



Transmisores – sensores:

- Presión
- Humedad relativa
- Temperatura
- Caudal de aire
- CO2
- Luz



Registadores (Datalogger)

Registadores Wireless y Registradores

- Temperatura
- Voltaje/Corriente
- Presión
- Humedad relativa
- Luminosidad
- Equipos para conexión de sondas externas

Software de configuración y adquisición de datos



Manómetros

- Columna vertical
- Columna inclinada
- ECM

Accesorios: Líquido para manómetros, tubos, empalmes, conexiones de presión, pasa muros ...

SMS